

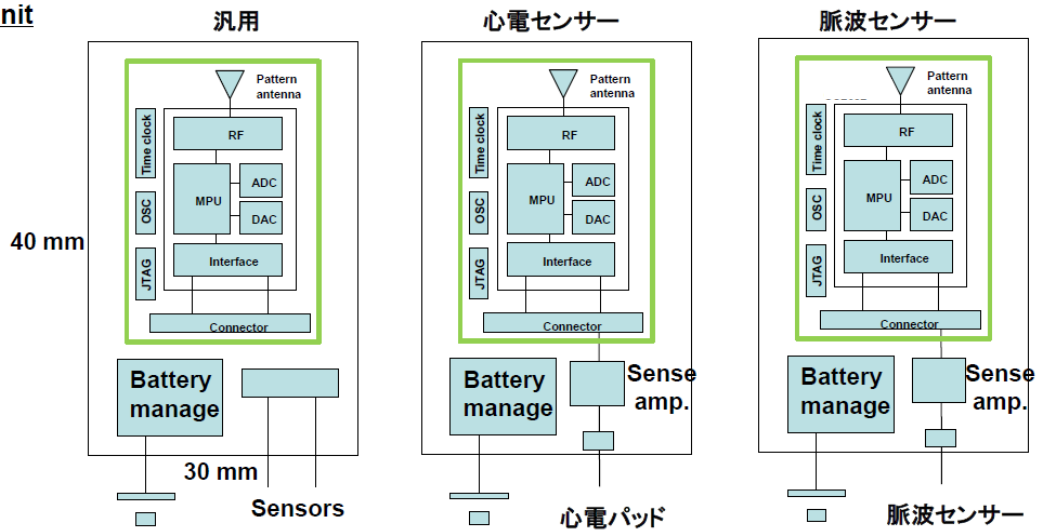
■開発機器：BAN用2.4GHz帯通信装置一式

- | | | |
|---------------|--------|-----|
| (1) HUB ユニット | | 2 台 |
| (2) Node ユニット | 汎用出力版 | 3 台 |
| (3) Node ユニット | 心電位測定版 | 3 台 |
| (4) Node ユニット | 脈波測定版 | 3 台 |

■BAN仕様：ETSI TS 103 326 v.1.1.1 ‘Smart Body Area Network (SmartBAN); Enhanced Ultra-Low Power Physical Layer’ に準拠

■概要図

Node unit



Hub unit

